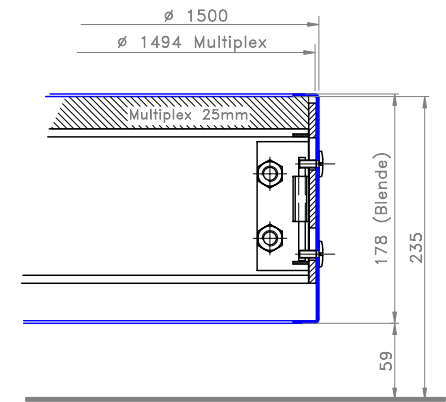
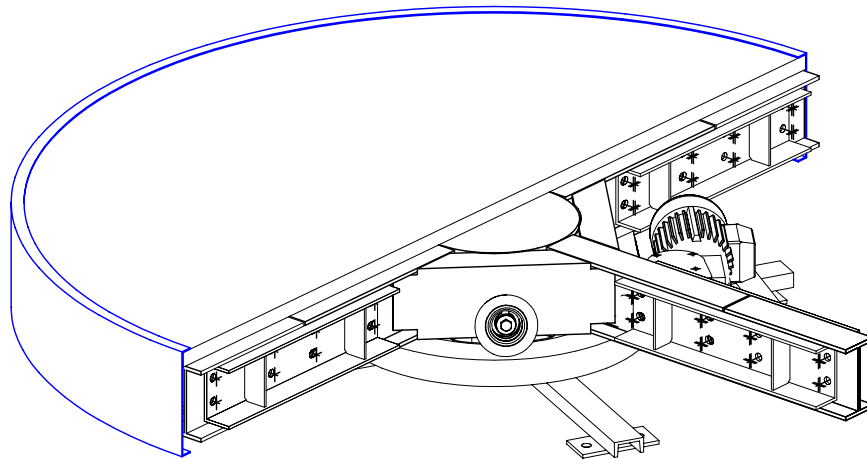


Detail A



Detail A M 1:1



Drehscheibe Typ DSK 15/05

Bumat Bewegungssysteme GmbH  
 Pfälzer Ring 30  
 D-68766 Hockenheim

Tel.: +49 (0) 6205.9413-30  
 Fax: +49 (0) 6205.9413-55  
 info@bumat.com  
 www.bumat.com

