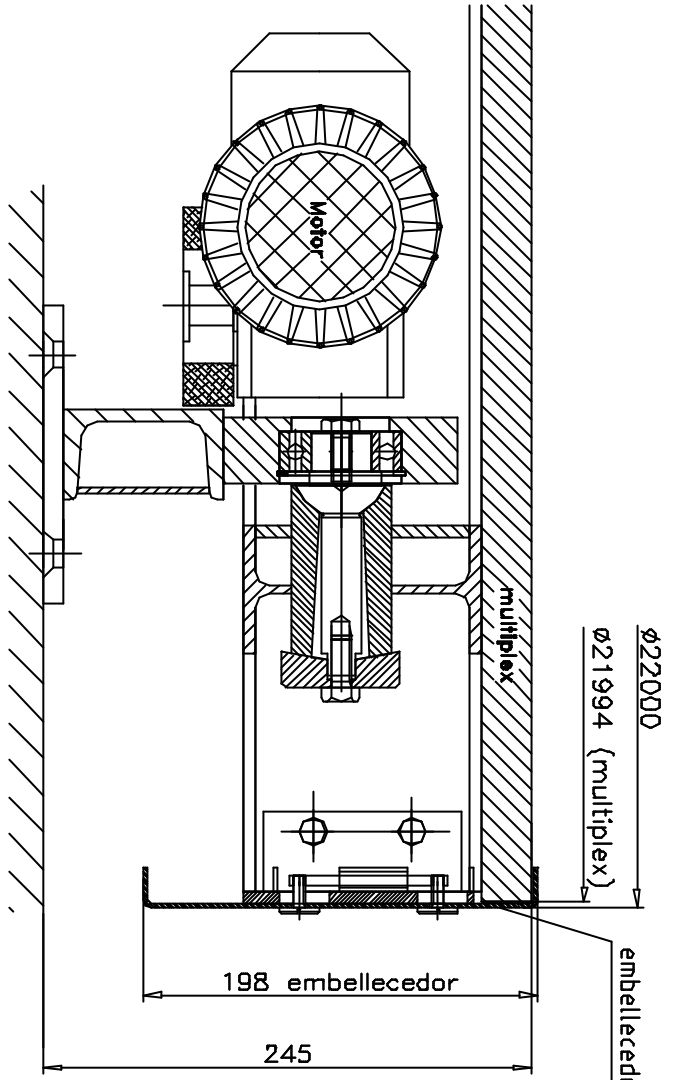
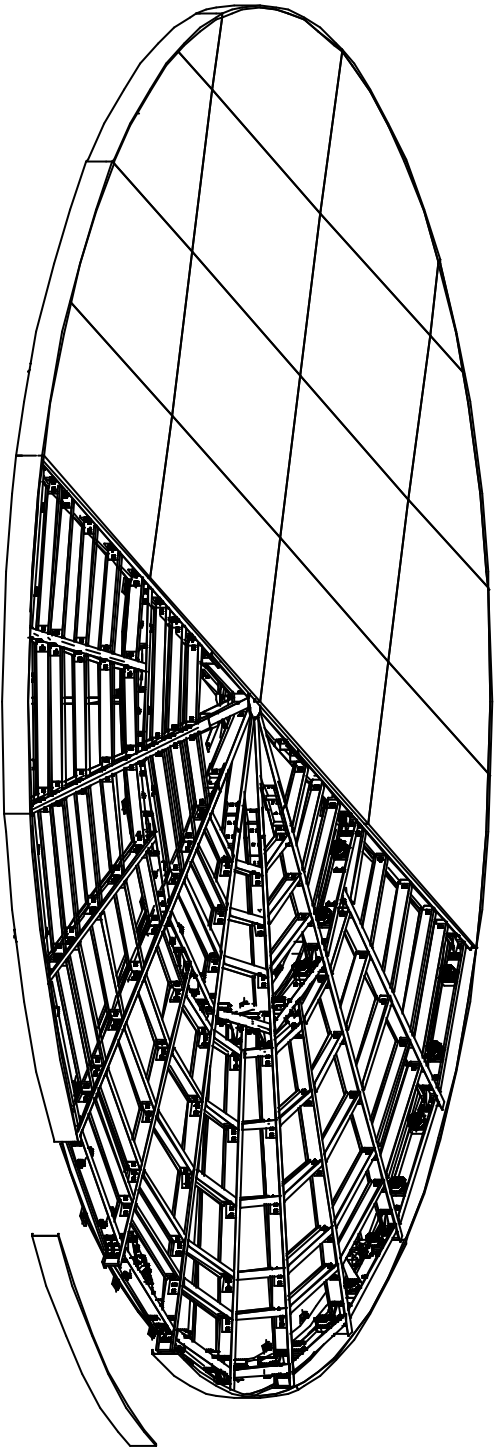
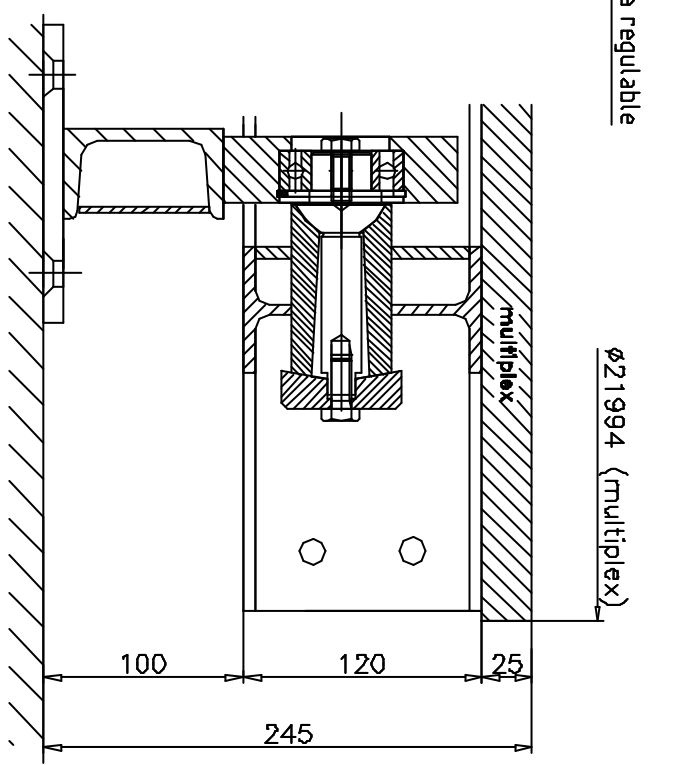


Incl. embellecedor de borda



sin embellecedor de borda



Plataforma giratoria DSMA 220/215...95/45-48

Burnat Bewegungssysteme GmbH
Pfeifer Ring 30
D-68765 Hockenheim

Tel.: +49 (0) 6205.9413-30
Fax: +49 (0) 6205.9413-55
mailto:info@burnat.com
www.burnat.com

