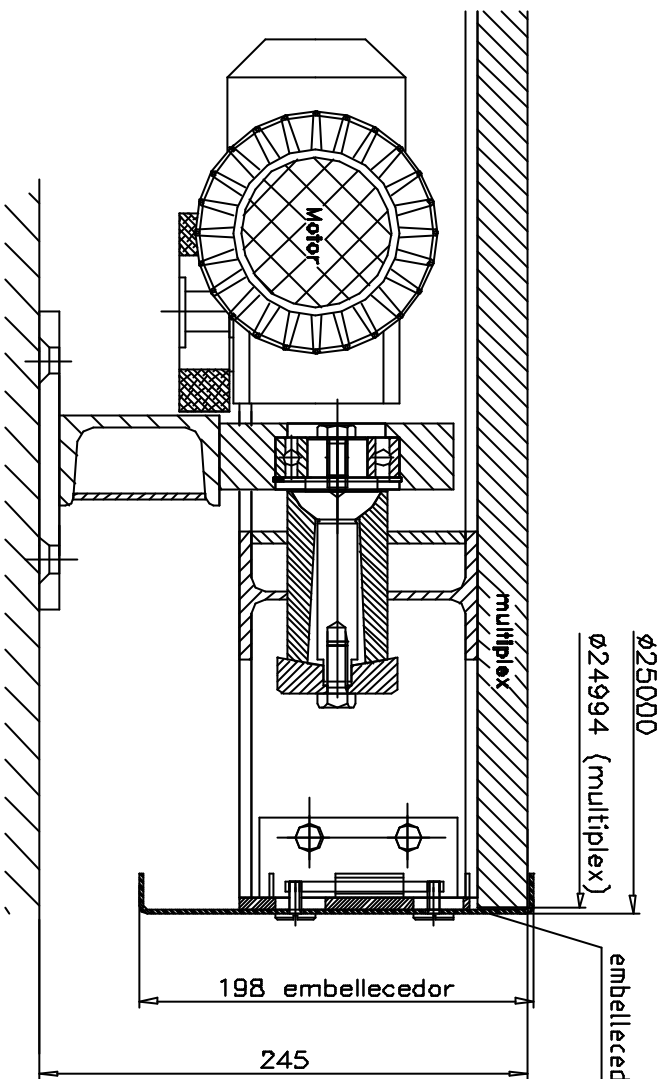
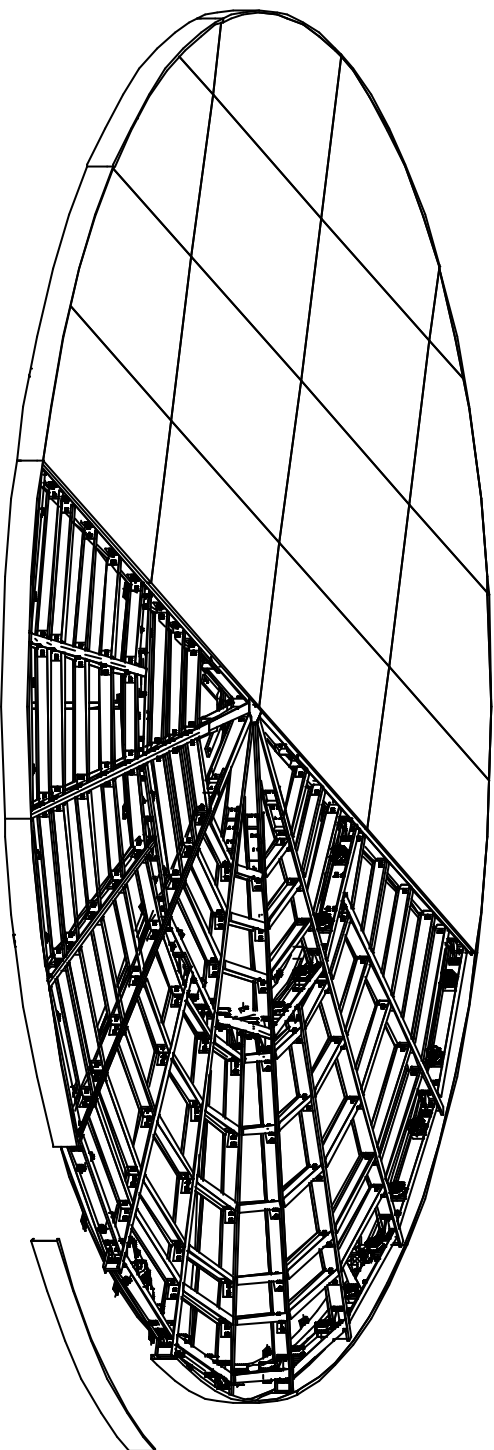
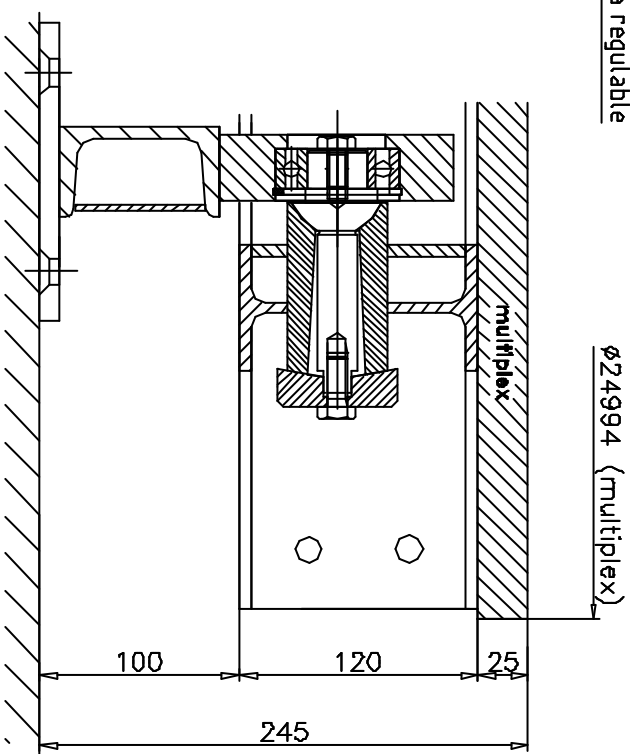


Incl. embellecedor de borda



sin embellecedor de borda



Plataforma giratoria DSMA 250/245...95/45-48

Burnat Bewegungssysteme GmbH  
Pflizer Ring 30  
D-68766 Hockenheim

Tel.: +49 (0) 6205 9413-30  
Fax: +49 (0) 6205 9413-55  
info@burnat.com  
www.burnat.com

