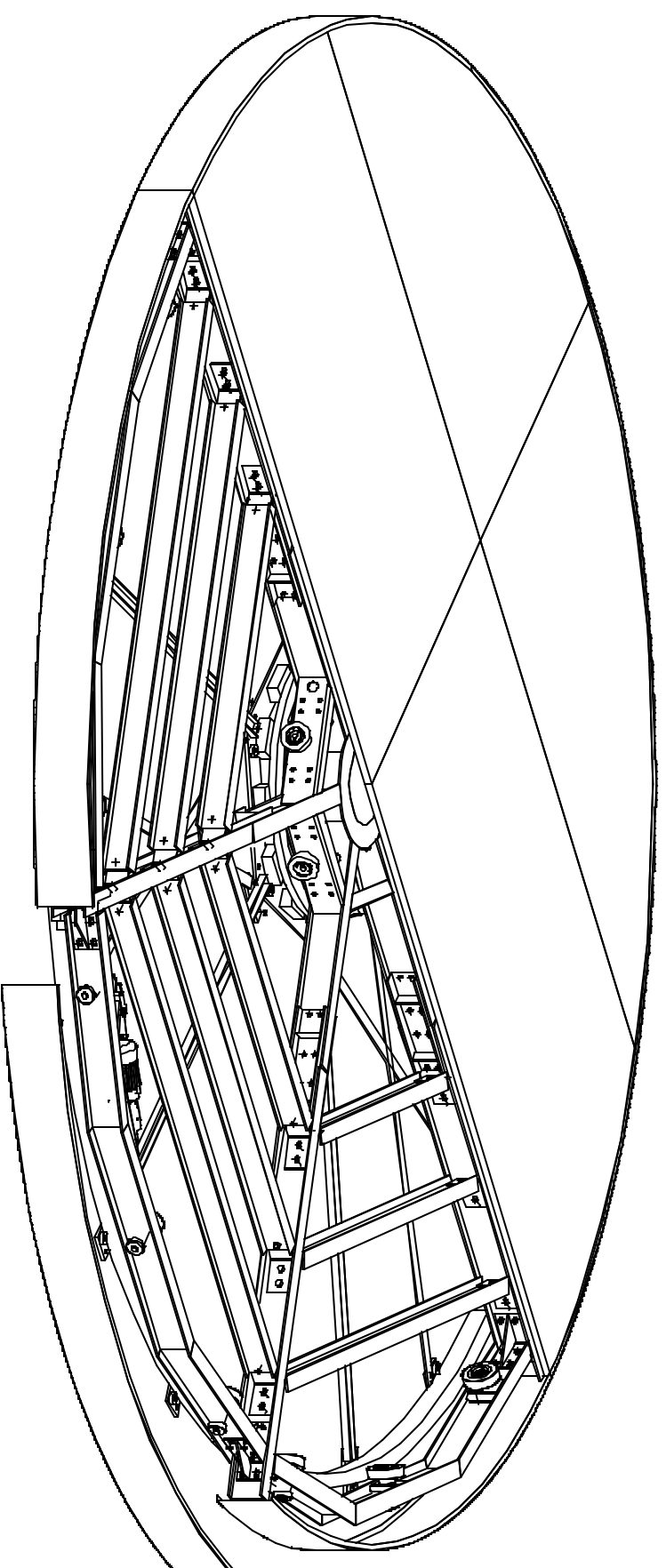
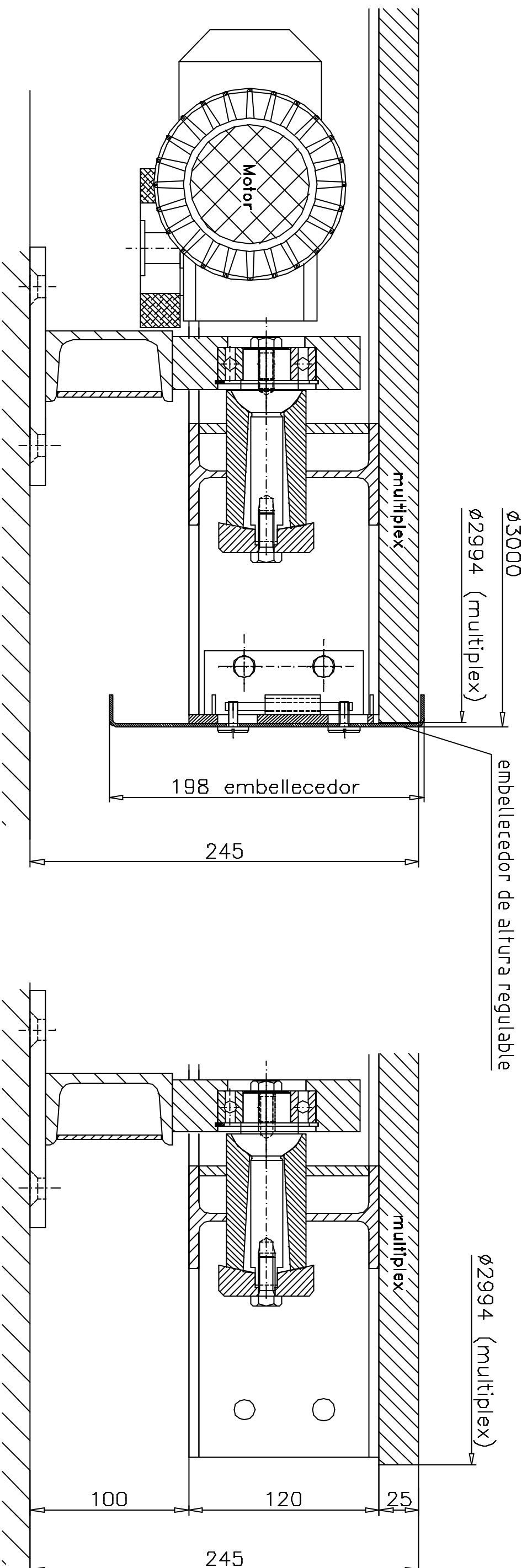


Incl. embellecedor de borde

sin embellecedor de borde



Plataforma giratoria DSMA 30/25-6

Burnat Bewegungssysteme GmbH
Pflizer Ring 30
D-68766 Hockenheim

Tel.: +49 (0) 6205.9413-30
Fax: +49 (0) 6205.9413-55
info@burnat.com
www.burnat.com

