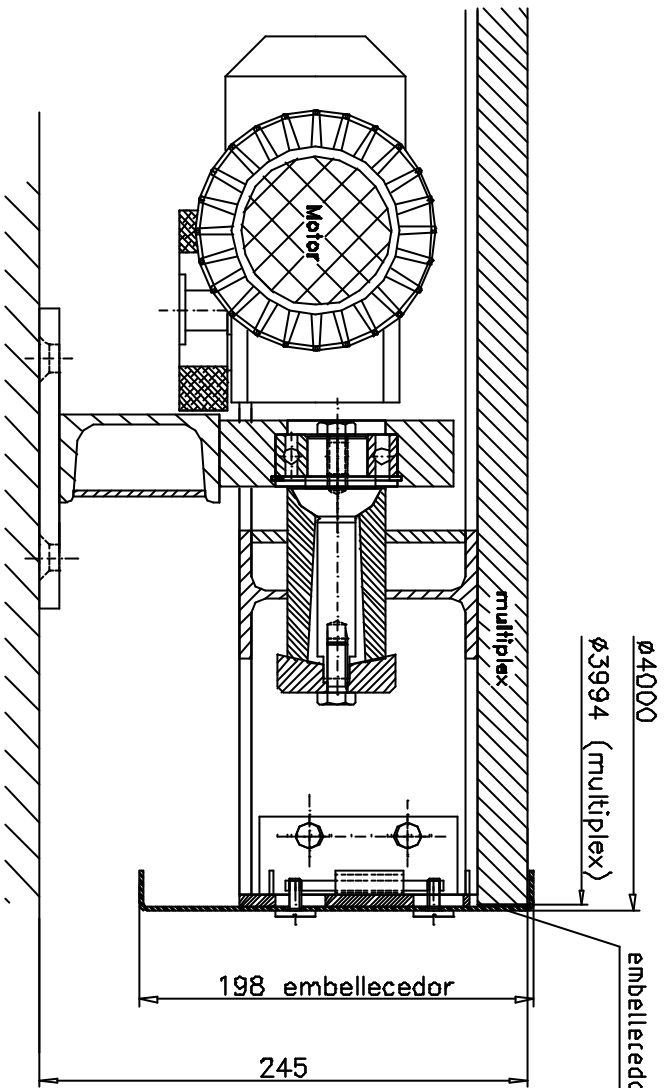
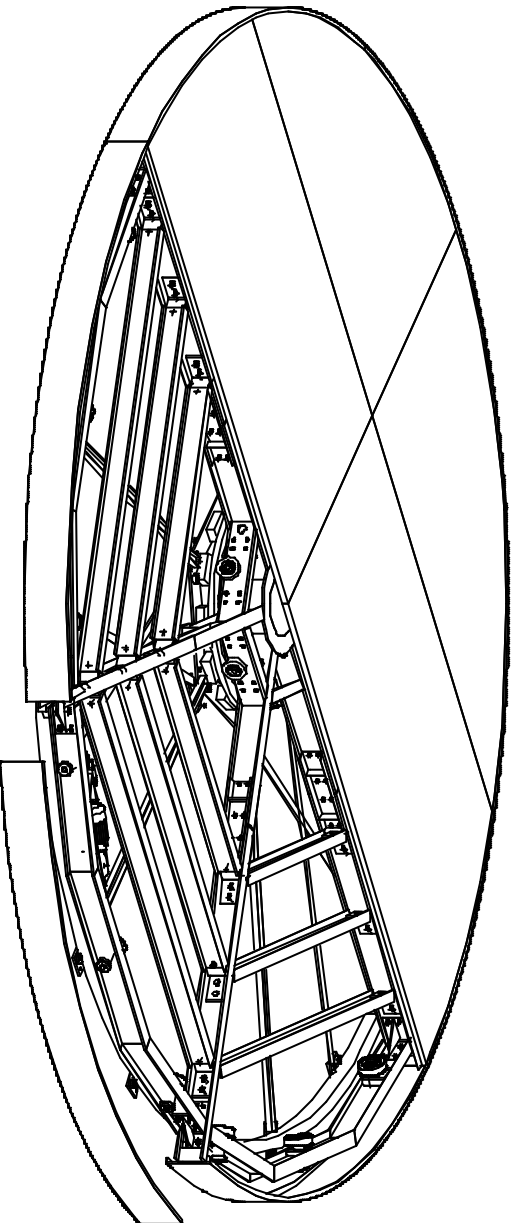
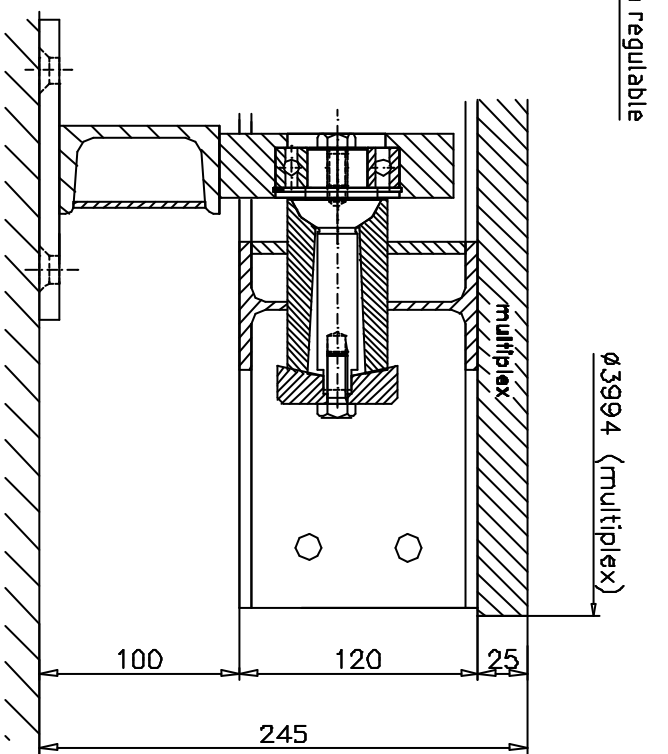


**Ind. embellecedor de banda**



**sin embellecedor de banda**



Plataforma giratoria DSMA 40/35-6

Burnet Bewegungssysteme GmbH  
Pfläzler Ring 30  
D-66746 Hockenteln

Tel.: +49 (0) 6206 9413-30  
Fax: +49 (0) 6206 9413-55  
info@burnet.com  
www.burnet.com

