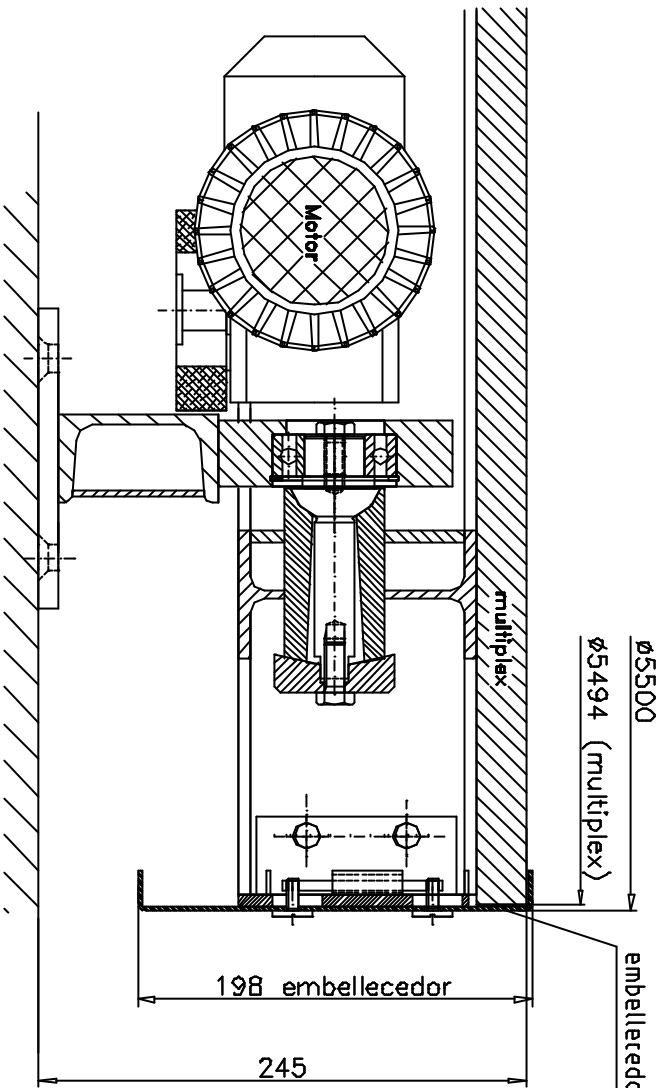
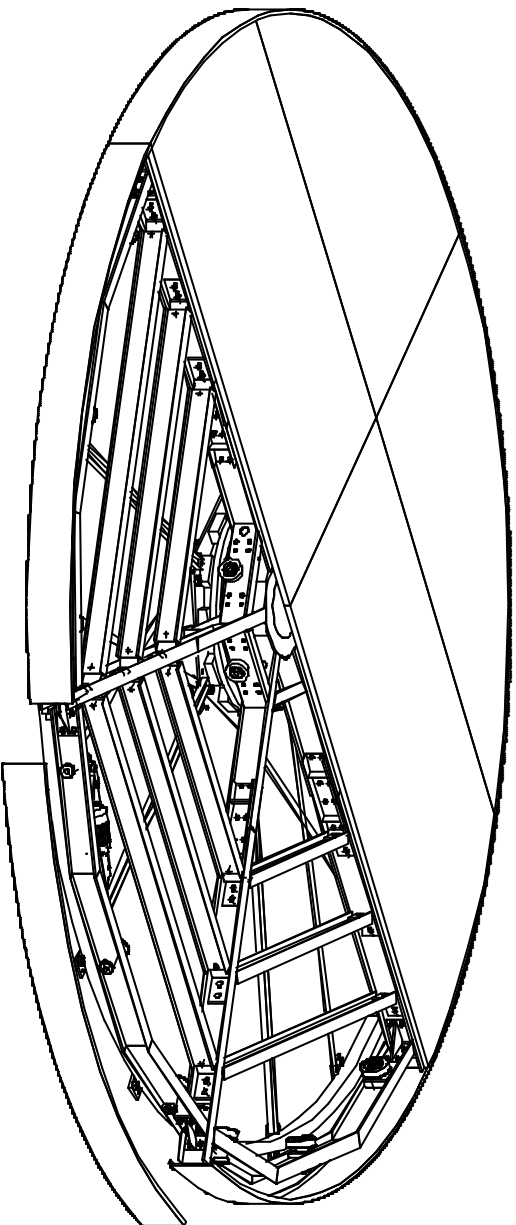
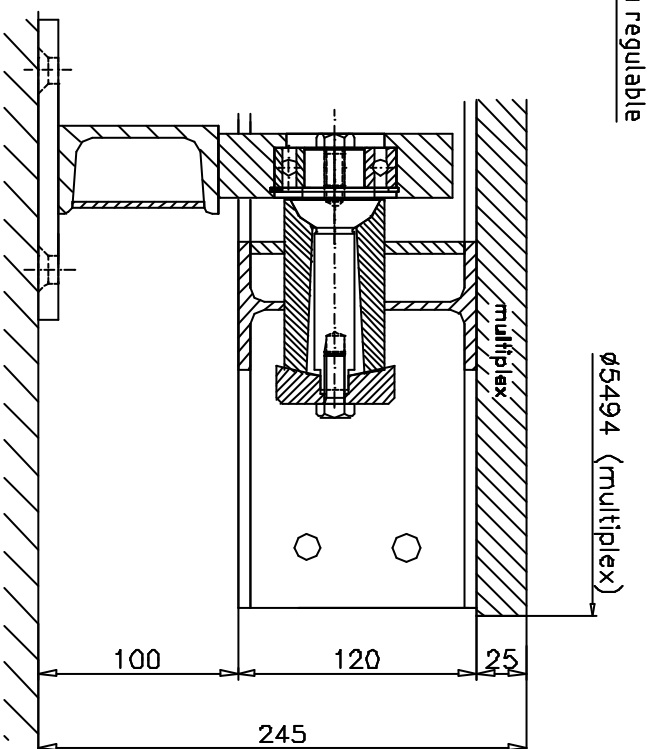


**Incl. embellecedor de borda**



**Atri embellecedor da borda**



Plataforma giratoria DSMA 55/50-6

Bumet Bewegungssysteme GmbH  
Pfläzler Ring 30  
D-66786 Hockentleirn

Tel.: +49 (0) 6206 9413-30  
Fax: +49 (0) 6206 9413-55  
info@bumet.com  
www.bumet.com

